

一、产品概述

1.1 简介

JBF6180 系列剩余电流式电气火灾监控探测器自身具有液晶显示功能，共 6 种型号，分为两类。一类是圆形互感器（贯穿孔为正圆形），应用于线缆类剩余电流探测，具体型号包含：JBF6180-100 型、JBF6180-315 型、JBF6180-630 型；另一类是长条形互感器（贯穿孔为长条形），应用于铜排类剩余电流探测，具体型号包含：JBF6180-315C 型、JBF6180-630C 型、JBF6180-1000C 型。

该系列剩余电流式电气火灾监控探测器采用无极性二总线与监控设备主机通讯，本身占用一个回路地址，可以方便的实现与本公司 JBF-61S30 电气火灾监控器配接使用。当被保护线路中剩余电流达到报警设定值时，探测器会在 30 秒内发出报警信号，点亮报警指示灯，直到与探测器相连的电气火灾监控设备复位，可以有效的保障安全用电和防止电气火灾的发生。该系列探测器可被广泛应用于危险品场所、高层建筑、公共场所及住宅楼宇的单元供电系统。

1.2 执行标准

JBF6180 系列电气火灾监控探测器设计、制造和检定符合以下国家标准：

GB 14287.2-2014《电气火灾监控系统》第 2 部分：剩余电流式电气火灾监控探测器。

二、主要特性与参数

2.1 主要特性

- 1) 探测器和监控设备采用无极性两总线制连接方式，通讯稳定可靠，布线简便；
- 2) 探测器本身自带液晶显示器，可查看探测器总线地址，报警设定值，并进行模拟报警；
- 3) 探测器设有一个指示灯，闪烁时表示为正常工作状态，常亮为报警状态，能清楚地指示探测器的状态；
- 4) 探测器的报警设定值在 50mA ~ 1000mA 的范围内可设，步距 1mA，默认报警设定值为 500mA，报警值与设定值之差的绝对值不大于设定值的 5%；
- 5) 探测器低功耗工作，能够长距离（1500 米）、满载运行；
- 6) 探测器能将实时的电流值、故障信号传送到配接的电气火灾监控设备；
- 7) 探测器报警设定值可通过专用电子编码器或监控设备在线实现现场设置；
- 8) 探测器的剩余电流互感器采用灌封工艺，耐受恶劣环境；
- 9) 探测器具有可读出产品 PSN 码，便于产品跟踪管理；
- 10) 能对探测器实行数字化标定校准，便于生产制造，降低产品造价。

2.2 主要参数

型号：JBF6180 系列

检测对象：剩余电流

报警设定值：50mA ~ 1000mA 可设，步距 1mA

通讯方式：无极性两总线

传输距离：≤1500m（线材规格不小于 RV5-2×0.75mm²）

工作电流：<0.1mA

工作环境：温度 -10℃ ~ +40℃；相对湿度 10% ~ 93%（非凝露）

外形尺寸：92mm × 30mm × 112mm

三、产品规格与外观

3.1 型号规格表

探测器型号	报警设定值范围 (mA)	额定电流 (A)	尺寸 (mm)			适用检测类型
			高	长	宽	
JBF6180-100	50~1000	100	113	92	30	线缆
JBF6180-315	100~1000	315	152	131	30	线缆
JBF6180-630	100~1000	630	181	160	30	线缆
JBF6180-315C	200~1000	315	105	208	38	铜排
JBF6180-630C	200~1000	630	141	332	38	铜排
JBF6180-1000C	200~1000	1000	184	440	50	铜排

3.2 设计尺寸图：见附图，单位：mm

四、安装与布线

4.1 安装方法

JBF6180 系列探测器安装步骤：

第一步：探测器底部有 2 个螺钉固定用的安装孔，先将安装螺钉穿过安装孔，用螺钉或金属片将探测器固定在配电箱底板。（注：JBF6180-1000C 型可用配备的三角支架进行辅助固定。）

第二步：再将用电设备的电源线穿过探测器内孔后再连接到用电设备。

第三步：最后，将所有探测器连接至电气火灾监控设备。

注意：

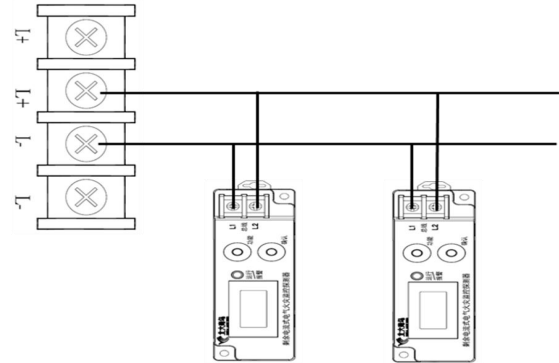
1. 本产品应安装在干燥的环境中，安装时应确保设备安装牢固，定期检查设备是否正常运行。
2. 被检测供电线缆（或铜排）回路必须全部穿过探测器贯穿孔，等电位线（或接地线）不可穿过探测器贯穿孔。
3. 探测器的所有安装应符合产品设计本身适用的环境条件，同时也要符合

施工规范的要求。

4.2 接线说明

探测器的接线端子处有两个带 L1、L2 标注的接线端子，任意接入青鸟电气火灾监控设备的回路总线上。

注意：禁止在通电的情况下进行线路连接。



4.3 布线要求

接线用的导线应选用截面积不小于 0.75mm² 多股铜芯双绞线。两总线安装走线时，注意强弱电线分开走线，不允许交叉和搭线。严禁与动力线、照明线、视频线、广播线、电话线等穿入同一金属管内。配线应整齐，导线应绑扎成束，穿线可用阻燃 PVC 管、金属管及金属线槽。在穿管、线槽后，应将管口、槽口封堵。

注：为了保证线路可靠性，不允许使用单股导线或者平行线。

五、调试及操作

5.1 调试步骤

- 1) 检查并确保设备与信号线路连接正确后才能通电；
- 2) 开启电气火灾监控设备，通过电气火灾监控设备登记探测器；
- 3) 查询并确认登记的探测器数量正确，监控设备端查看每个探测的实时值，如无其他异常情况，探测器开始正常进入监视状态。

5.2 操作与按键说明

1. 设置总线地址及报警电流值

总线地址及报警电流值利用本公司专用的编码器进行操作设置，将编码器的引出线分别连在端子上（无极性连接），然后进入编写地址界面，输入正确的地址听见“滴滴”并显示成功后即可。

同样的方法进入报警值设置输入界面，可进行报警电流值设置，详细的操作方法请参照 JBF6480 编码器的使用说明书。

2. 显示总线地址

控制器上电后，在正常工作状态下，液晶显示屏显示该监控探测器的总线地址。

【功能】：正常工作状态下，探测器液晶显示器显示探测器地址，按住功能键，液晶显示器则会显示“报警设定值”。

【确认】：按住确认键，探测器会显示当前的剩余电流值。

六、常见故障与排除

调试与运行中可能出现的故障现象及排除办法。

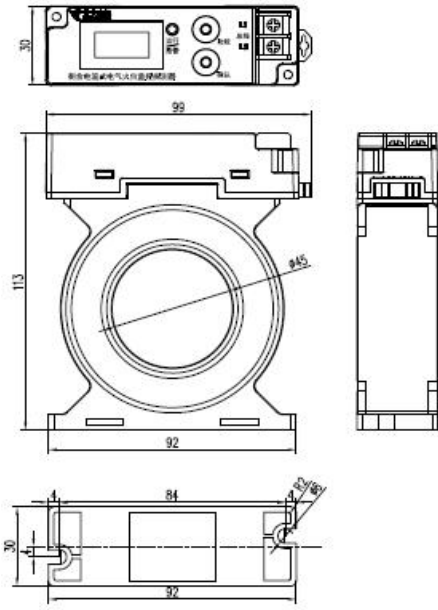
故障现象	原因分析	排除方法
指示灯不亮 液晶无显示	1 监控设备未开启 2 线路连接不良或断开 3 设备损坏	1 检查监控设备 2 检查线路，重新连接 3 联系维修
不能被监控 设备搜索到	1 线路未正确连接 2 探测器地址重号 3 探测器地址号超过主机容量 4 设备损坏	1 将线路重新正确连接 2 排除重号后重新搜索 3 联系维修
通讯故障	1 线路短路或者断路 2 连接线松动 3 探测器地址重号 4 设备损坏	1 检查线路 2 检查各连接处 3 排除重号 3 联系维修
误报警	1 未将同一回路的火零线一起穿过互感器。 2 保护 PE 线不能穿过互感器。 3 穿过互感器的零线重复接地。	1 同回路的火线零线一起穿过互感器，PE 线不得穿过互感器。 2 零线不重复接地。

七、品质承诺

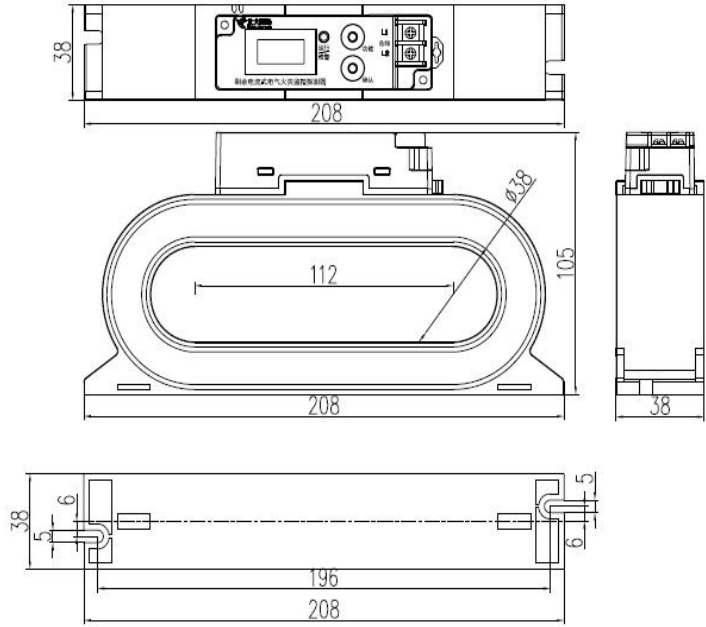
承诺：凡购买本公司品牌产品的用户，自购买该产品之日起一年内，本公司负责免费维修或更换。因以下情况损坏或出现残缺的产品，不享受此免费保修服务：

1. 不可抗力、人为疏忽、使用不当、安装不当造成的损坏；
2. 产品未经授权擅自拆卸改装；
3. 因运输过程造成的损坏；（与货运方协商解决）；
4. 产品投入流通时的科学技术水平尚不能发现的材料或是设计、制造上

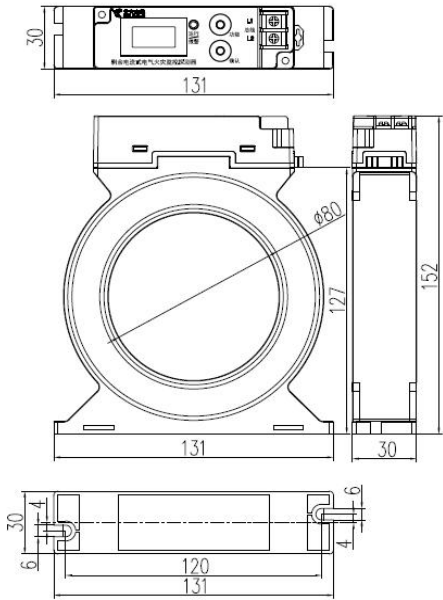
的瑕疵。



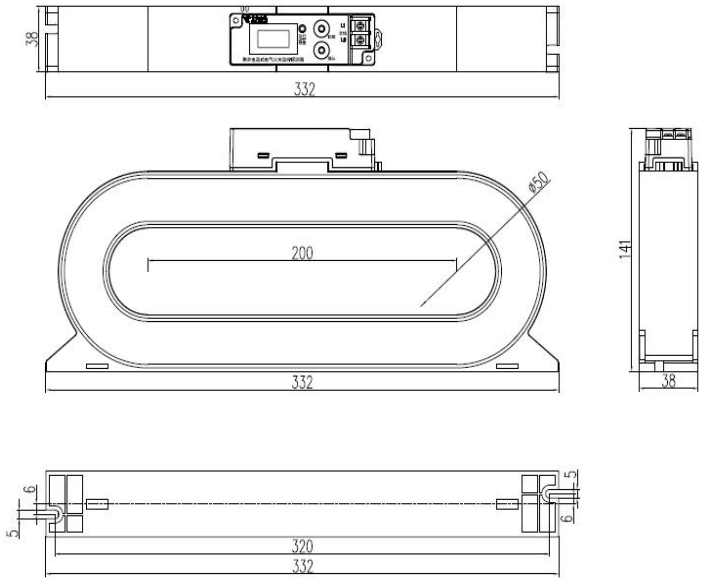
JBF6180-100 型探测器安装尺寸图



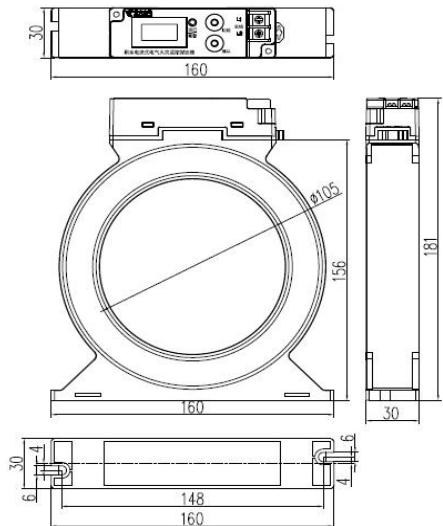
JBF6180-315C 型探测器安装尺寸图



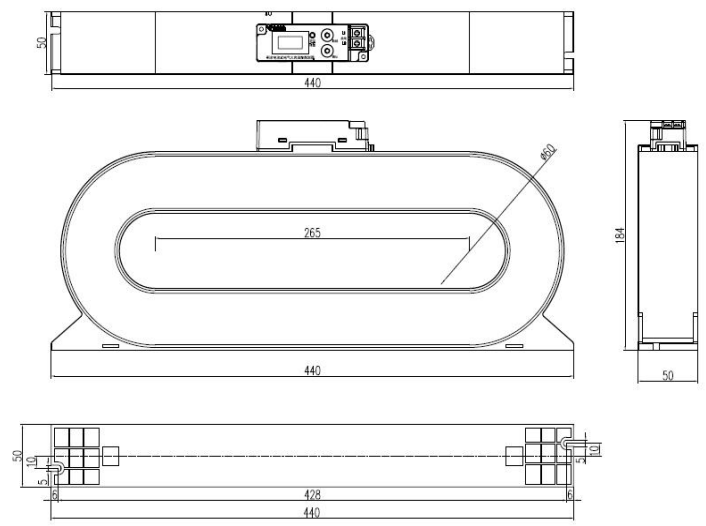
JBF6180-315 型探测器安装尺寸图



JBF6180-630C 型探测器安装尺寸图



JBF6180-630 型探测器安装尺寸图



JBF6180-1000C 型探测器安装尺寸图

